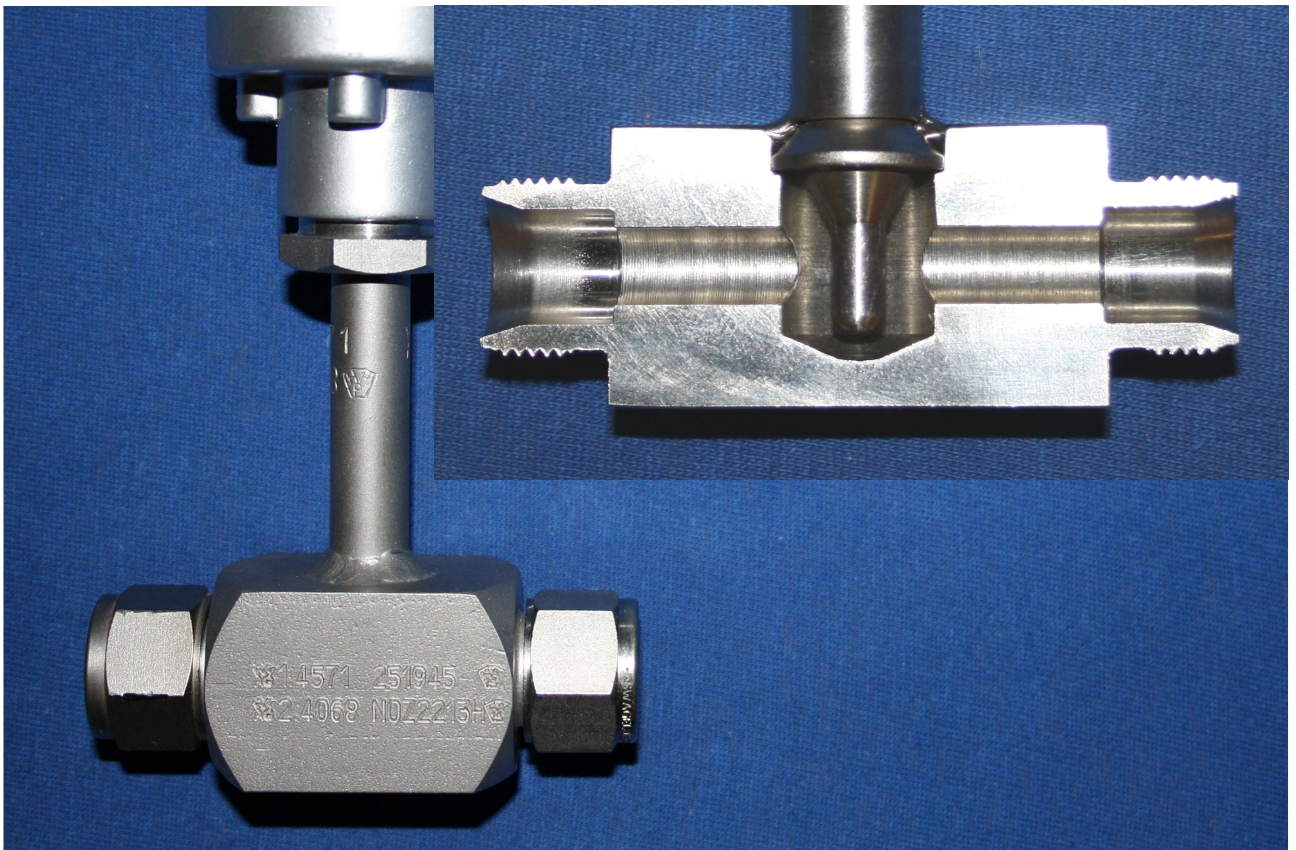


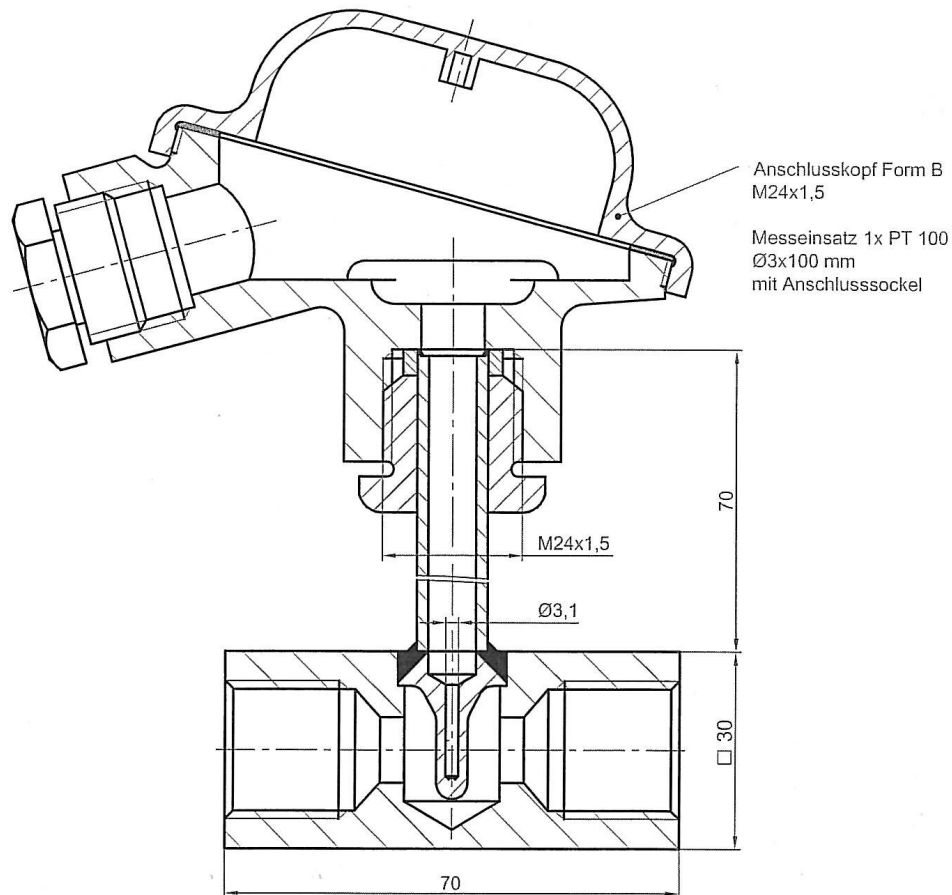
Temperaturmessverschraubung

TMV



Abbild: Temperaturmessverschraubung f. Rohr Ø12

Temperaturmessverschraubung für kleine Rohrleitungen



Temperaturmessverschraubung

GBL 31163

- für kleine Rohrleitungen
- Messspitze aus Nickel (auf Grund der viermal höheren Wärmeleitfähigkeit gegenüber CrNi-Stahl)

Ein- und Ausgang:	G1/2 1/2 NPT	Zylindrisches Innengewinde Konisches Innengewinde	DIN 228 ANSI B 1.20.1
	Ø18 S Ø12 S	Schneidringverschraubung Schneidringverschraubung	DIN 2353 DIN 2353
	Ø18 Ø3/4 in (19,1mm) Ø12 Ø1/2 in (12,7mm)	Klemmringverschraubung Klemmringverschraubung Klemmringverschraubung Klemmringverschraubung	Swagelok oder Gyrolok Swagelok oder Gyrolok Swagelok oder Gyrolok Swagelok oder Gyrolok
Baulänge:	70mm		
Isolierung:	bis 40mm		
Werkstoff:	1.4571 / Messspitze 2.4068 (Nickel)		
Anschlußkopf:	Form B nach DIN 43729	M24 x 1,5	
Meßeinsatz :	1x PT100 nach DIN EN 60751	Ø3 x 100mm	mit Anschlußsockel